

E10_{SR}

NEW HOLLAND KOBELCO



MOTORLEISTUNG	8 PS
EINSATZGEWICHT	1140 kg
MAX. GRABTIEFE	175 cm
HYDRAULISCH VERSTELLBARE SPURWEITE	



BUILT AROUND YOU



Joystick-Steuerung:

2 variable Förderpumpen ermöglichen unabhängige simultane Arbeitsbewegungen und gleichzeitiges Schwenken des Oberwagens und Anheben des Planierschilds.



Raupenlaufwerk mit 3 Tragrollen

Robuster Unterwagen:

- Alle Leitungen sind separat geschützt
- 3 Tragrollen pro Laufwerksseite sorgen auch bei schwierigem Gelände, etwa bei Abbrucheinsätzen, für eine perfekte Kettenführung.



Einfache Wartung:

- Geräumiger Zugang
- Einfache Befüllung von Betriebsmitteln ohne Pumpe

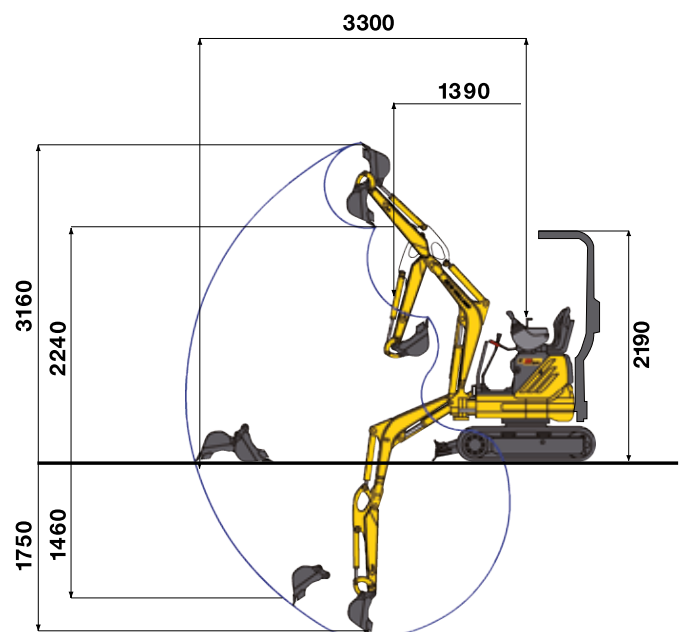
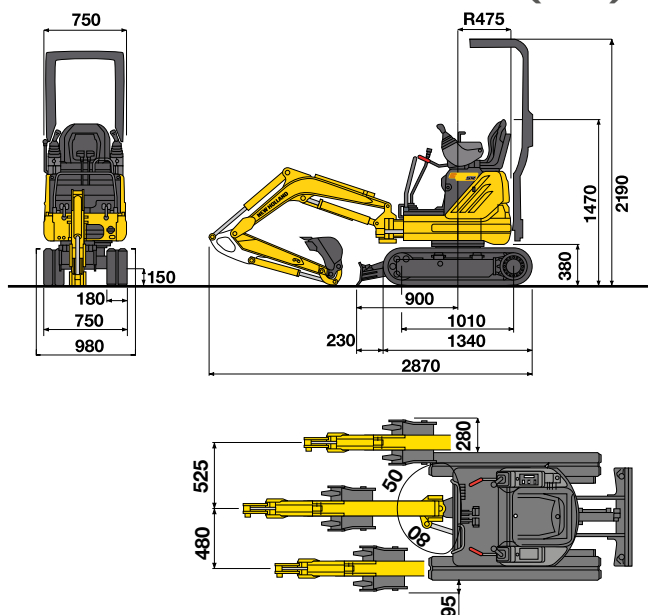


TECHNISCHE DATEN

Motor Yanmar 2 Zylinder-Motor - 0,6 l Hubraum
Losbrechkraft:
Löffel / Löffelstiel 10,8 / 6,2 kN
Transportlänge / Breite / Gewicht 288 cm / 75 cm / 1065 kg
Schwenkgeschwindigkeit 9 U/min
Auslegerschwenkwinkel: links / rechts 80° / 50°

Bordnetzspannung 12V
Kraftstofftank 14 l
Hydrauliksystem 10 l
Fahrgeschwindigkeit 2 – 4 km/h
Max. Steigfähigkeit 58% (30°)

GERÄTEABMESSUNGEN (mm)



www.newholland.com

